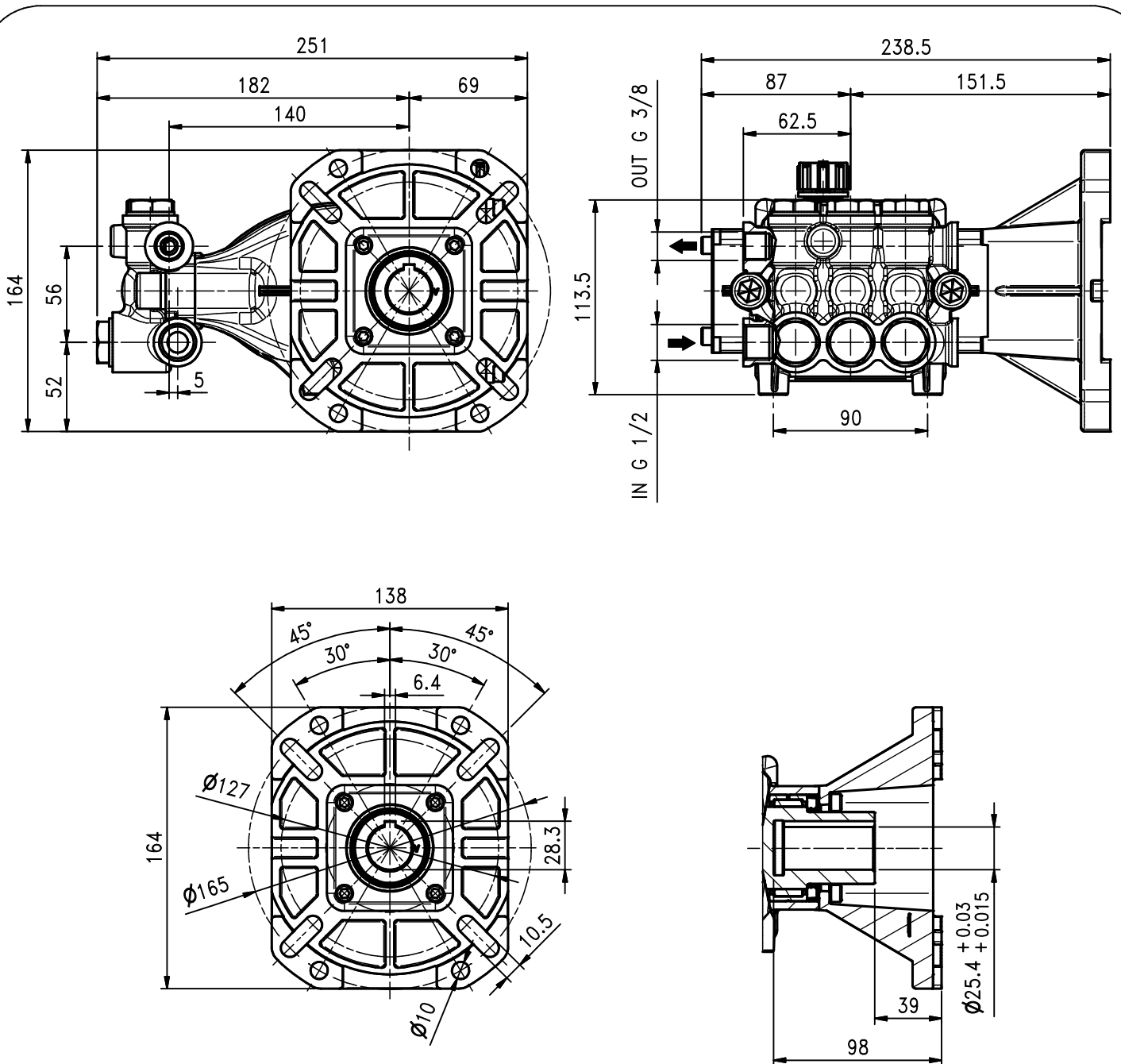


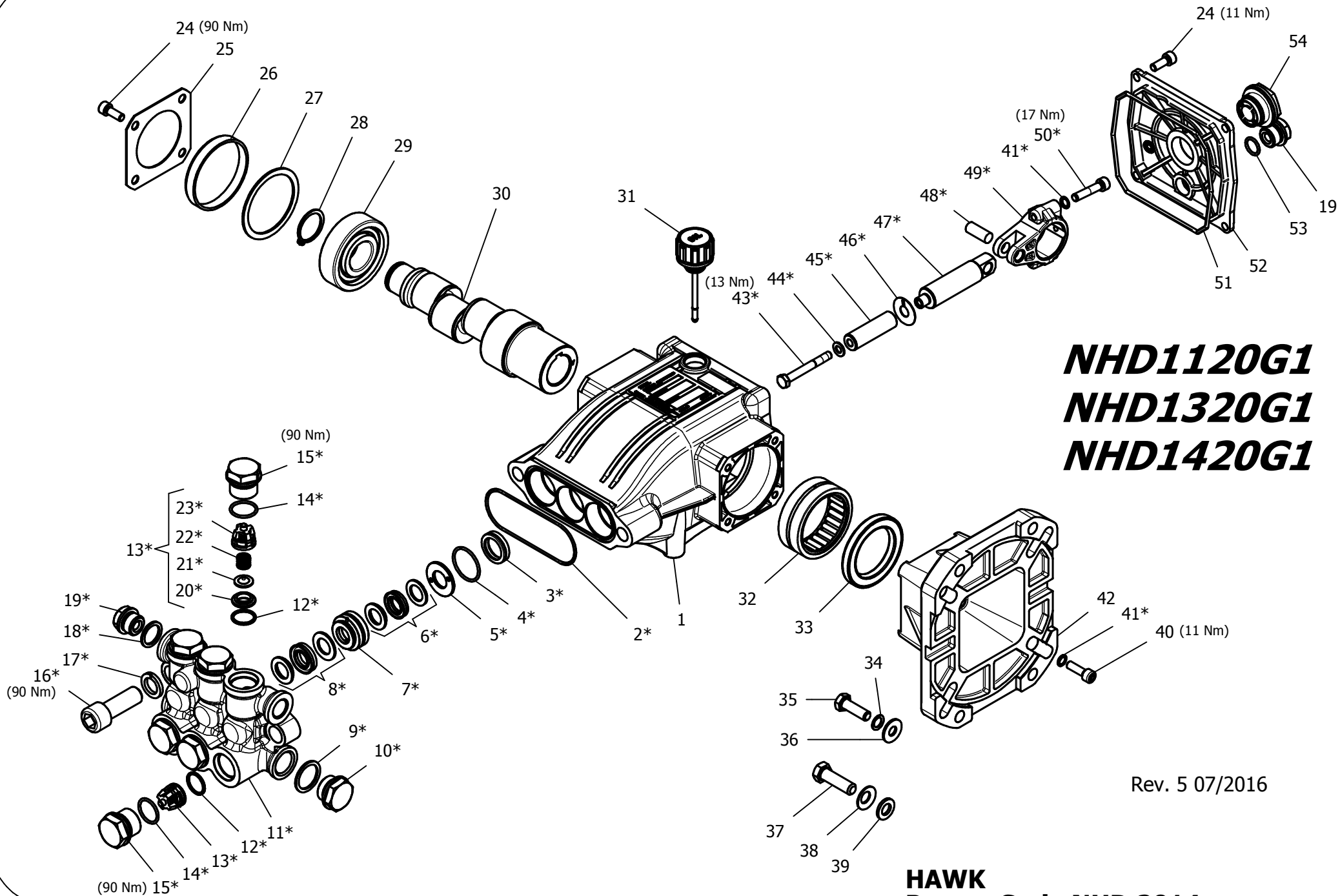
Pump Pompa	Pressure Pressione		Volume Portata		RPM giri/min	Power Potenza	
	bar	PSI	l/min	GPM		HP	kW
NHD1120G1	200	3000	11.4	3.0	3400	6	4.4
NHD1320G1	200	3000	13	3.5	3400	6.8	5
NHD1420G1	200	3000	14.4	3.8	3400	7.5	5.5

Dimensioni d'ingombro

Overall dimensions



Rev. 5 07/2016



NHD1120G1
NHD1320G1
NHD1420G1

Rev. 5 07/2016

HAWK
Pompe Serie NHD 2014
NHD Pumps 2014 Series

NHD G1 2014

SPARE PARTS KIT

KIT RICAMBI

Posizioni Item	Part Number and Description	Codice e descrizione	Q.tà per ogni Pompa Q.ty for each Pump	NHD1120G1R/L	NHD1320G1R/L	NHD1420G1R/L
3x (4- 6- 8) 2- 16	2602.27 Plunger Seals dia. 14 mm	2602.27 Guarnizioni pistone Ø14	1	◆ ◆ ◆	◆ ◆ ◆	◆ ◆ ◆
2- 4- 5- 6- 7- 8 16	2602.26 Complete Seals Packing dia. 14 mm	2602.26 Pacco completo Guarnizioni pistone Ø14	3			
43- 44- 45- 46	2602.28 Plunger dia. 14 mm	2602.28 Pistone Ø14	3			
12- 13- 14	2600.12 Complete Valve	2600.12 Valvola completa	6			
3x (3)	2608.26 Plunger oil Seals	2608.26 Anelli tenuta olio Asta	1			
2- 4- 5- 6- 7- 8 9- 10- 11- 12 13- 14- 15- 16 17- 18- 19	2601.98 Complete Manifold	2601.98 Testata Completa	1			
41- 47- 48- 49 50	3100.44 Connecting Rod-Plunger Rod Assy	3100.44 Premontato Biella-Asta pistone	3			

PARTS LIST

LISTA PARTI

Pos. Item	Codice Part Number	Description	Descrizione	Q.tà per ogni Pompa Q.ty for each Pump	NHD1120G1R/L	NHD1320G1R/L	NHD1420G1R/L
1	0202.35	Crankcase	Carter	1	◆ ◆ ◆	◆ ◆ ◆	◆ ◆ ◆
*2	0605.28	"O" Ring Ø1.78x72.75	"O" Ring Ø1.78x72.75	1			
*3	0001.05	Plunger oil seal	Anello radiale	3			
*4	0605.10	"O" Ring Ø1.78x26.7	"O" Ring Ø1.78x26.7	3			
*5	1400.61	Pressure ring washer dia. 14 mm	Rondella pressione Ø14	3			
*6	0002.91	"U" seal, dia. 14 mm	Anello tenuta "U" Ø14	3			
*7	1201.75	Pressure ring dia. 14 mm	Pressore "U" Ø14	3			
*8	0002.90	"U" seal, dia. 14 mm	Anello tenuta "U" Ø14	3			
*9	0603.07	Copper washer G1/2	Guarnizione rame G1/2	1			
*10	1601.20	Brass plug G1/2	Tappo ottone G1/2	1			
*11	1602.57	Manifold housing	Testata	1			
*12	0601.61	"O" Ring Ø1.78x15.6	"O" Ring Ø1.78x15.6	6			
*13	3604.60	Valve assembly	Valvola premontata	6			
*14	0601.22	"O" Ring Ø1,78x18.77	"O" Ring Ø1.78x18.77	6			
*15	1601.47	Valve plug	Tappo valvola	6			
*16	1801.47	Manifold stud bolt M14x40	Vite TCEI M14x40	2			
*17	1403.02	Lock-Washer	Rosetta elastica Ø14	2			
*18	0603.06	Copper washer G3/8	Guarnizione rame G 3/8	1			
*19	1601.17	Brass plug G 3/8	Tappo ottone G 3/8	2			

NHD G1 2014

PARTS LIST

LISTA PARTI

Pos. Item	Codice Part Number	Description	Descrizione	Q.tà per ogni Pompa Q.ty for each Pump	NHD1120G1R/L	NHD1320G1R/L	NHD1420G1R/L
*20	1503.22	Valve seat	Sede valvola	6			
*21	1202.00	Valve plate	Piattello valvola	6			
*22	0900.30	Valve spring	Molla valvola	6			
*23	0604.07	Valve cage	Gabbia valvola	6			
24	1801.12	Screw M6x16	Vite TCEI M6x16	8	◆	◆	◆
25	0203.18	Bearing cover	Coperchio cuscinetto	2			
26	0205.02	Bearing seal	Cappello cuscinetto	1			
27	0301.27	Crankshaft seal spacer	Distanziale paraolio albero	1			
28	1500.03	Snap ring dia. 25 mm	Anello Ø25	1			
29	0213.00	Ball bearing	Cuscinetto a sfere	1			
30	0006.82	Hollow shaft	Albero cavo	1			◆
	0007.12	" "	" "	1		◆	
	0007.13	" "	" "	1	◆		
31	1600.15	Oil dip stick	Tappo livello olio	1			
32	0200.13	Needle Roller Bearing	Cuscinetto a rullini	1			
33	0001.19	Crankshaft seal	Anello radiale	1			
34	1401.03	Lock-Washer	Rosetta elastica Ø8.4	4			
35	1802.20	Hexagonal screw	Vite 5/16"x1	4			
36	1400.51	Washer	Rosetta piana Ø8.4	4			
37	1802.21	Screw	Vite 3/8"	4			
38	1400.53	Lock-Washer	Rosetta elastica Ø10	4			
39	1400.52	Washer	Rosetta piana Ø10	4			
40	1801.41	Screw M6x20	Vite TCEI M6x20	4			
41*	1401.02	Spring washer dia. 6 mm	Rosetta Schnorr Ø6	10			
42	0500.69	Engine Flange	Flangia Motore	1	◆	◆	◆
*43	1802.04	Plunger Bolt	Vite pistone	3			
*44	1400.10	Copper spacer	Rosetta Rame	3			
*45	1200.46	Plunger dia. 14 mm	Pistone Ø14	3			
*46	1400.27	Copper spacer	Rosetta Rame	3			
*47	0003.40	Plunger Rod	Asta Pistone	3			
*48	1502.04	Connecting rod pin	Spinotto	3			
*49	0100.08	Connecting rod	Biella	3			
*50	1801.32	Connecting rod screw	Vite M6x30	6			
51	0605.13	"O" Ring Ø2.62x111.62	"O" Ring Ø2.62x111.62	1			
52	0203.67	Crankcase cover	Coperchio posteriore	1			
53	0601.14	"O" Ring Ø1.78x14	"O" Ring Ø1.78x14	1			
54	0700.05	Sight glass G3/4	Spia livelli olio G3/4	1			

* Part available
in kit only

**Particolare disponibile
solo in kit**

* Part available
in kit also

**Particolare disponibile
anche in kit**