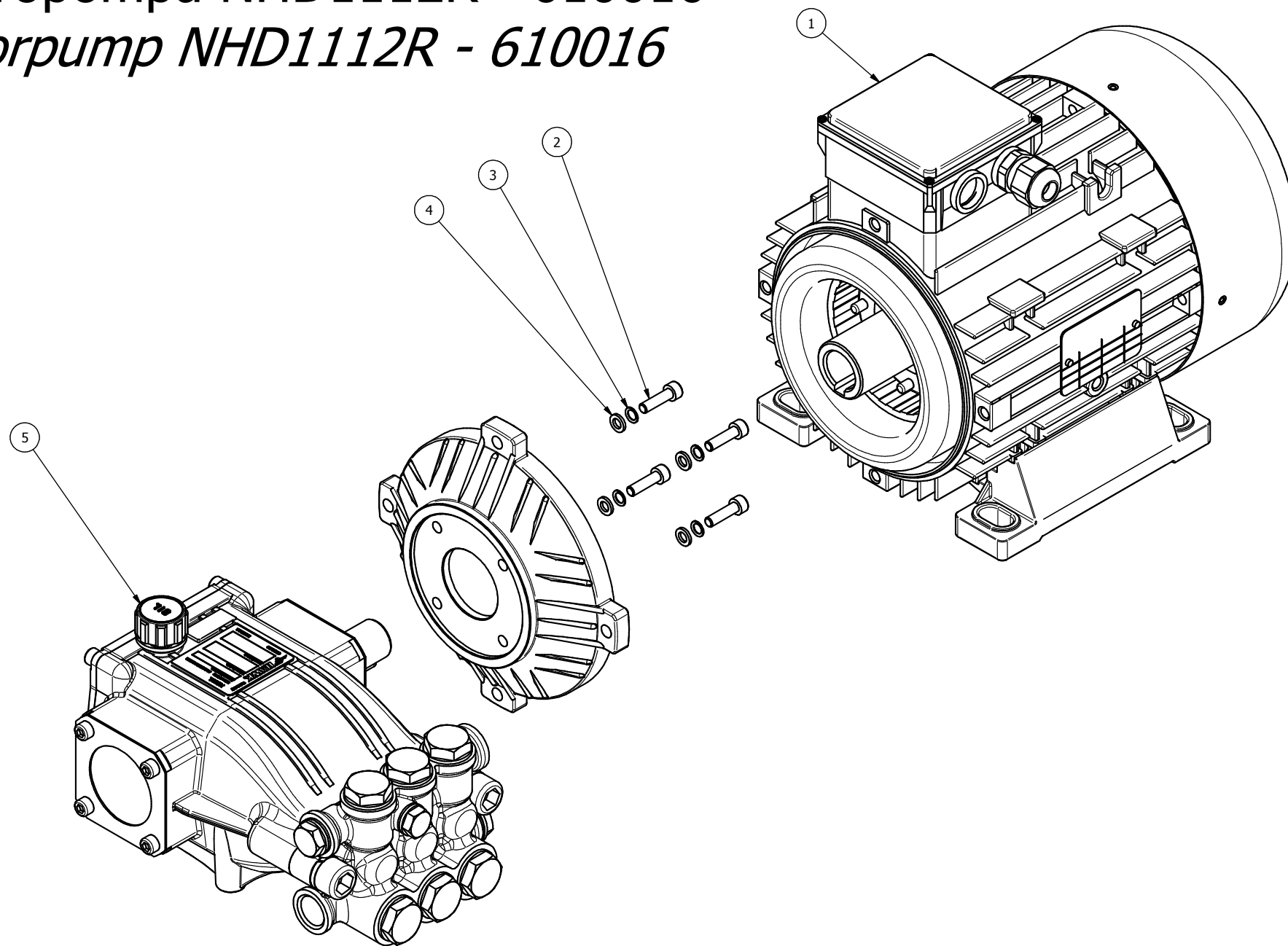


Elettropompa NHD1112R - 610016

Motorpump NHD1112R - 610016



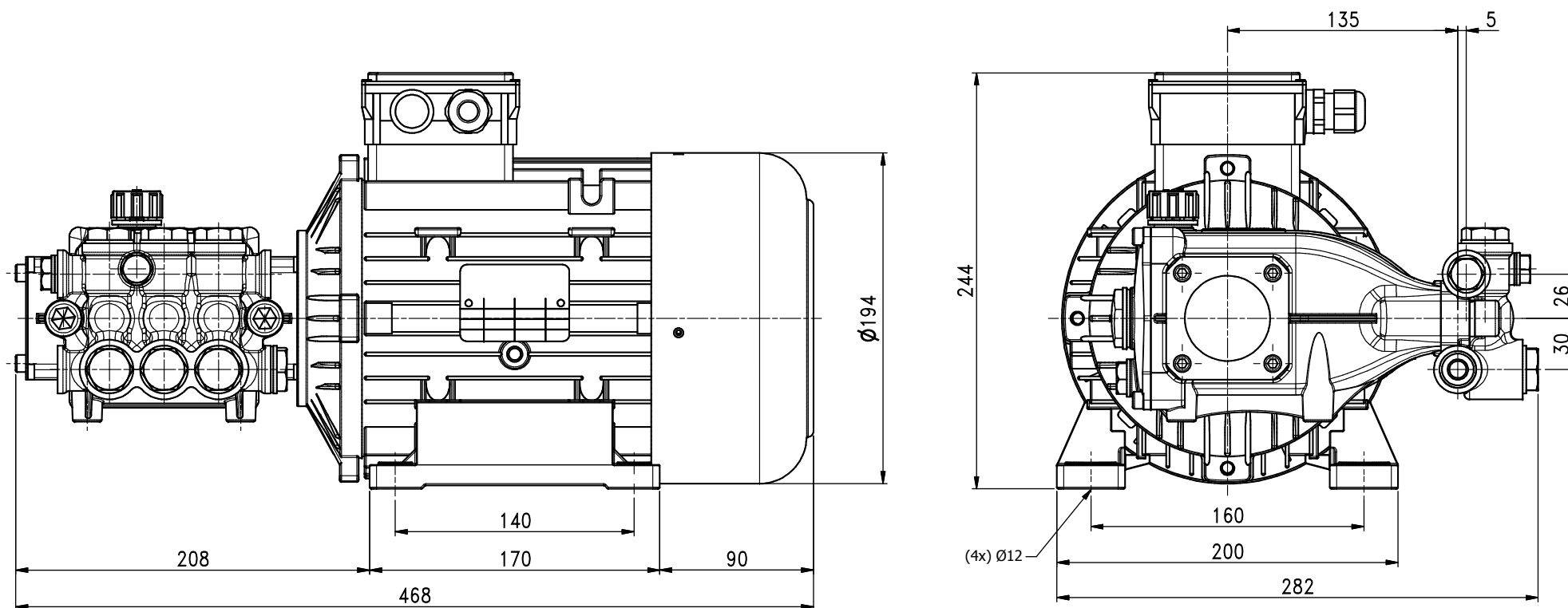
ELETTROPOMPA NHD1112R - 610016 / MOTORPUMP NHD1112R - 610016

PRESSIONE MASSIMA / *MAX PRESSURE* : 100 BAR

PORTATA A 1450 RPM / *FLOW RATE AT 1450 RPM* : 11 l/min

POTENZA MASSIMA A 1450 RPM / *MAX POWER AT 1450 RPM* : 2.2 kW

PESO / *WEIGHT* : 29 kg



ELETTROPOMPA NHD1112R - 610016 MOTORPUMP

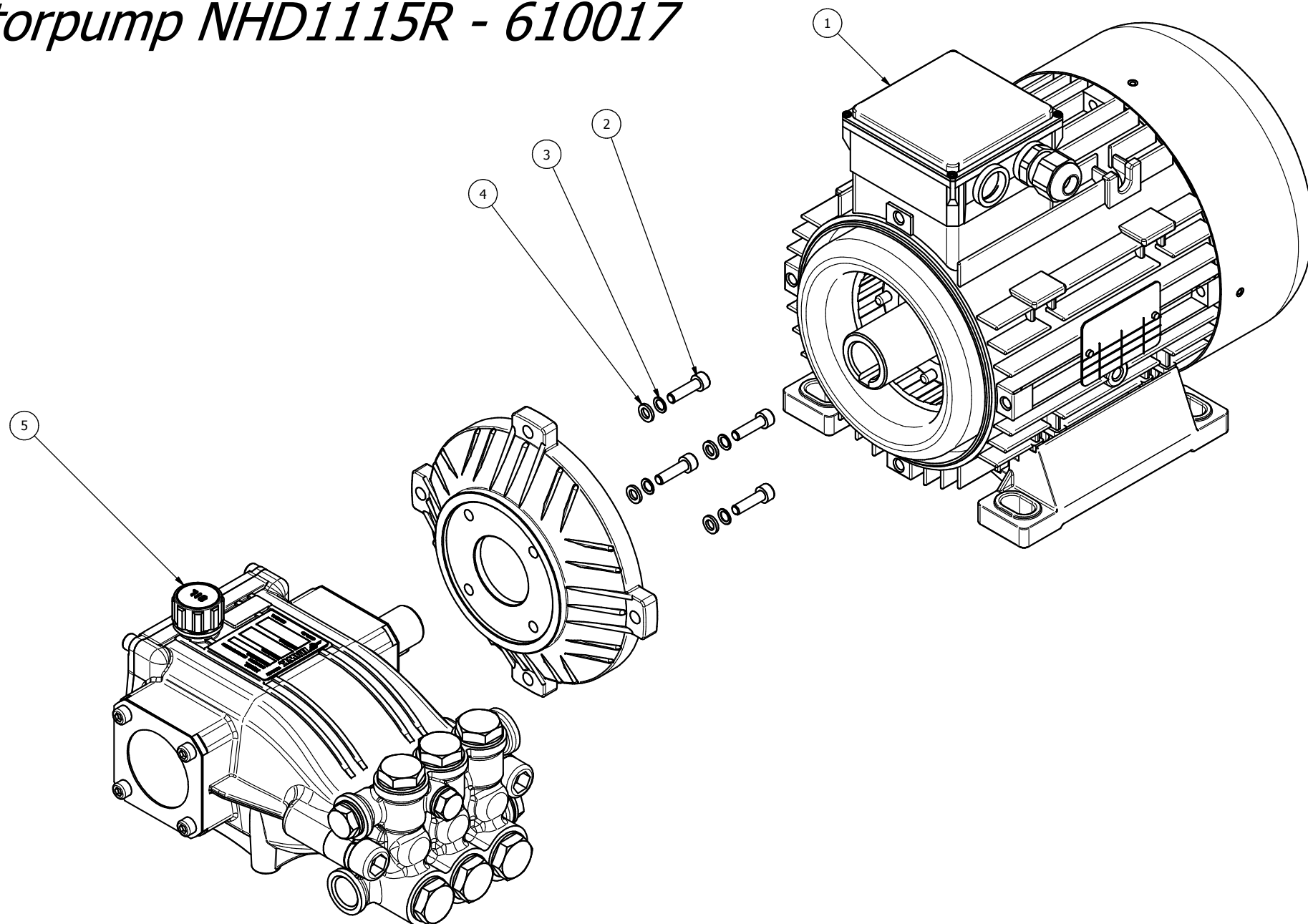
PARTS LIST

LISTA PARTI

| <i>Pos.</i> Item | <i>Codice</i> Part Number | Description | <i>Descrizione</i> | <i>Q.tà</i> Q.ty |
|---------------------|------------------------------|------------------|----------------------------|---------------------|
| 1 | 5800.40 | Electric Motor | <i>Motore Elettrico</i> | 1 |
| 2 | 1801.26 | Screw M6x22 | <i>Vite TCEI M6x22</i> | 4 |
| 3 | 1401.02 | Spring washer Ø6 | <i>Rosetta elastica Ø6</i> | 4 |
| 4 | 1400.02 | Washer Ø6.4 | <i>Rosetta Ø6.4</i> | 4 |
| 5 | NHD1112R | Pump | <i>Pompa</i> | 1 |

Elettropompa NHD1115R - 610017

Motorpump NHD1115R - 610017



ELETTROPOMPA NHD1115R - 610017 / MOTORPUMP NHD1115R - 610017

PRESSIONE MASSIMA / *MAX PRESSURE* : 140 BAR

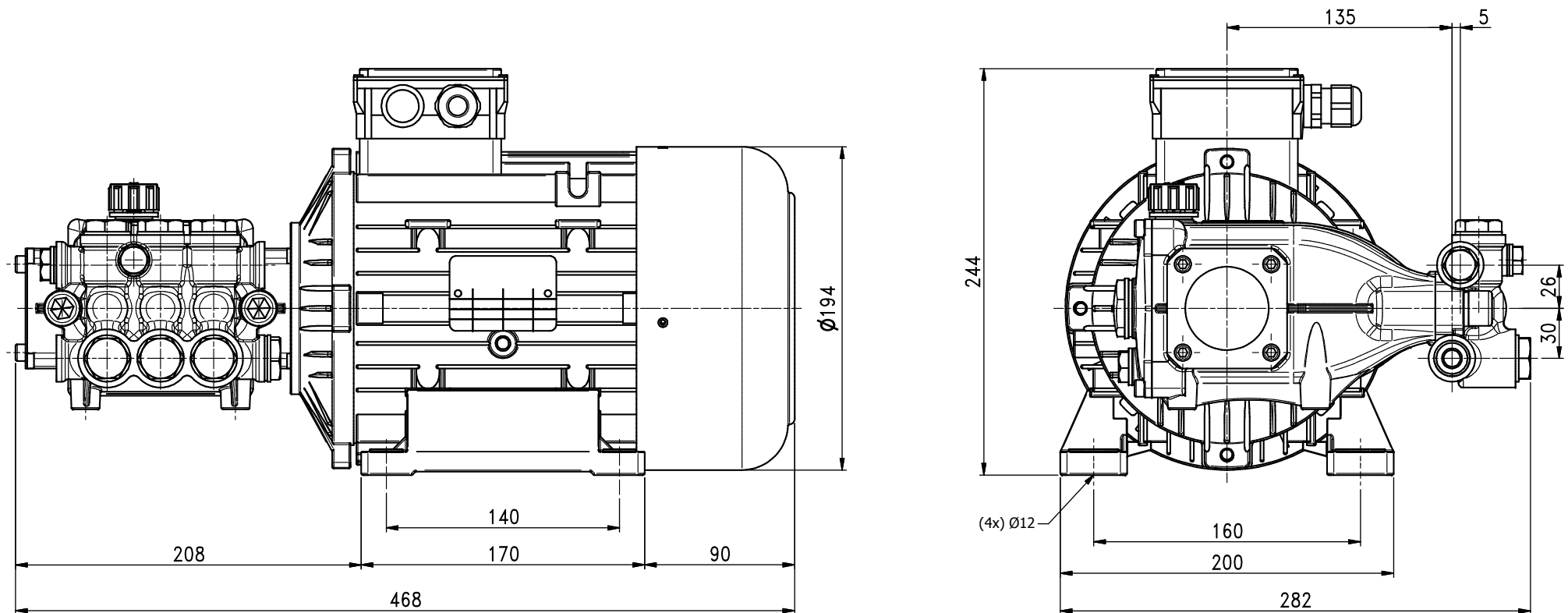
PORTATA A 1450 RPM / *FLOW RATE AT 1450 RPM* : 11 l/min

PORTATA A 1740 RPM / *FLOW RATE AT 1740 RPM* : 13.2 l/min

POTENZA MASSIMA A 1450 RPM / *MAX POWER AT 1450 RPM* : 3 kW

POTENZA MASSIMA A 1740 RPM / *MAX POWER AT 1740 RPM* : 3.6 kW

PESO / *WEIGHT* : 28 kg



ELETTROPOMPA NHD1115R - 610017 MOTORPUMP

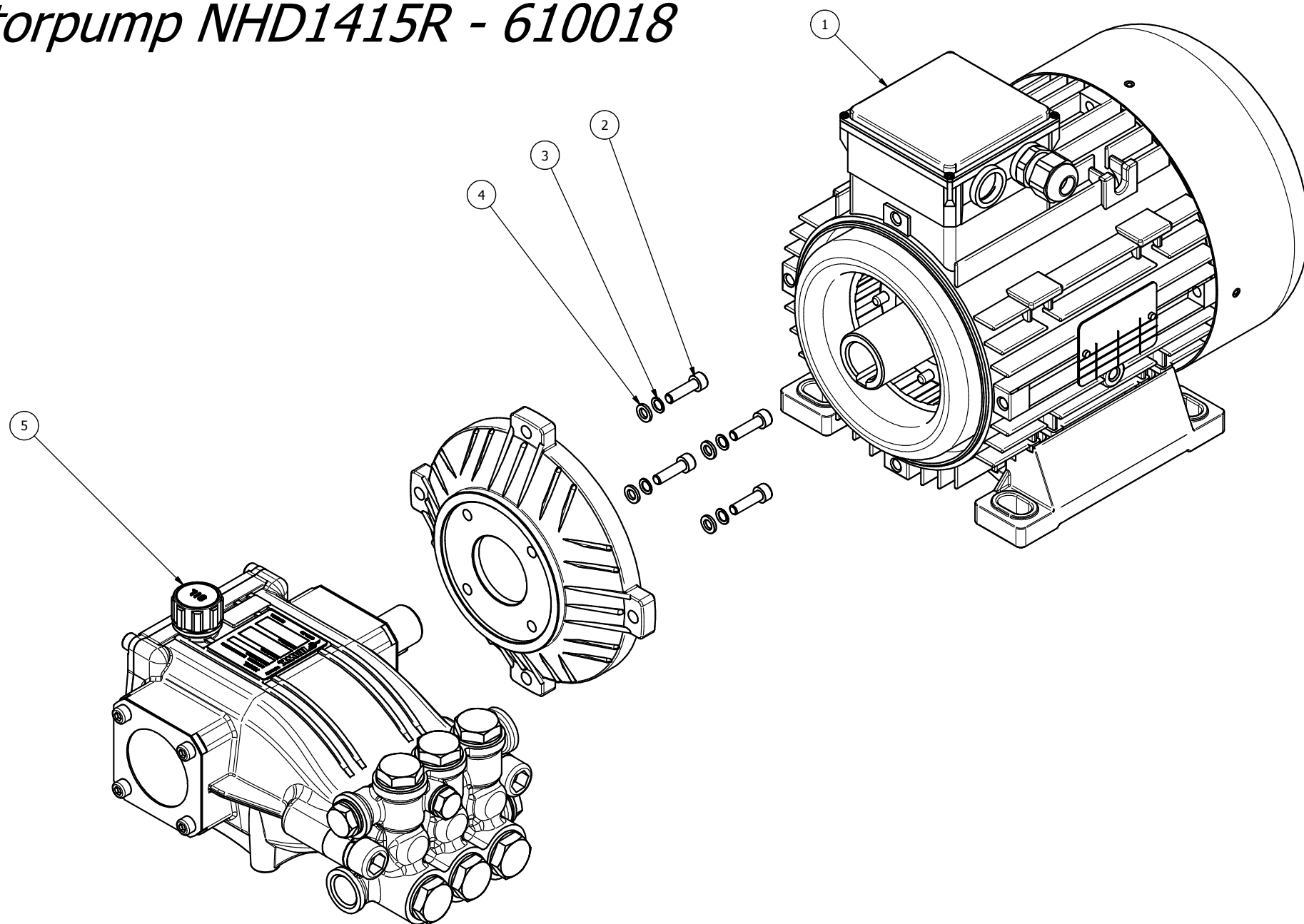
PARTS LIST

LISTA PARTI

| <i>Pos.</i> Item | <i>Codice</i> Part Number | Description | <i>Descrizione</i> | <i>Q.tà</i> Q.ty |
|---------------------|------------------------------|------------------|----------------------------|---------------------|
| 1 | 5800.08 | Electric Motor | <i>Motore Elettrico</i> | 1 |
| 2 | 1801.26 | Screw M6x22 | <i>Vite TCEI M6x22</i> | 4 |
| 3 | 1401.02 | Spring washer Ø6 | <i>Rosetta elastica Ø6</i> | 4 |
| 4 | 1400.02 | Washer Ø6.4 | <i>Rosetta Ø6.4</i> | 4 |
| 5 | NHD1115R | Pump | <i>Pompa</i> | 1 |

Elettropompa NHD1415R - 610018

Motorpump NHD1415R - 610018



ELETTROPOMPA NHD1415R - 610018 / MOTORPUMP NHD1415R - 610018

PRESSIONE MASSIMA / *MAX PRESSURE* : 150 BAR

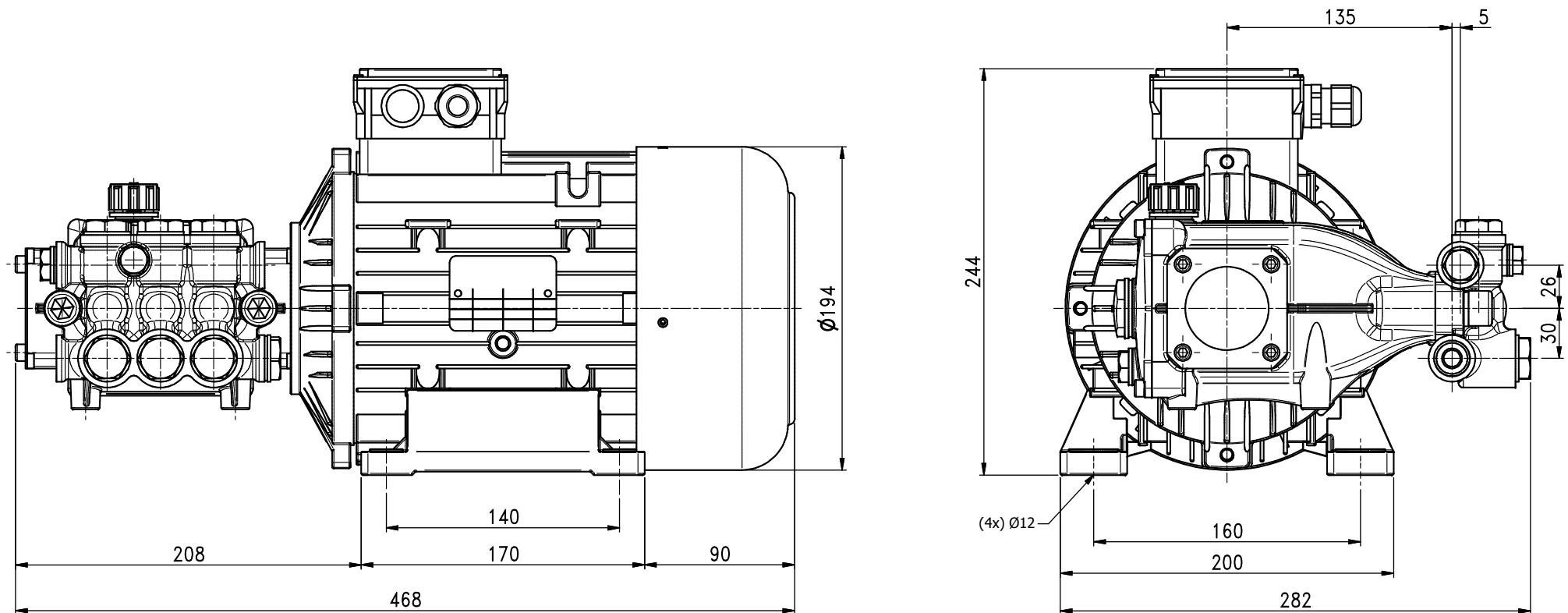
PORTATA A 1450 RPM / *FLOW RATE AT 1450 RPM* : 14 l/min

PORTATA A 1740 RPM / *FLOW RATE AT 1740 RPM* : 17 l/min

POTENZA MASSIMA A 1450 RPM / *MAX POWER AT 1450 RPM* : 4 kW

POTENZA MASSIMA A 1740 RPM / *MAX POWER AT 1740 RPM* : 4.8 kW

PESO / *WEIGHT* : 28 kg



ELETTROPOMPA NHD1415R - 610018 MOTORPUMP

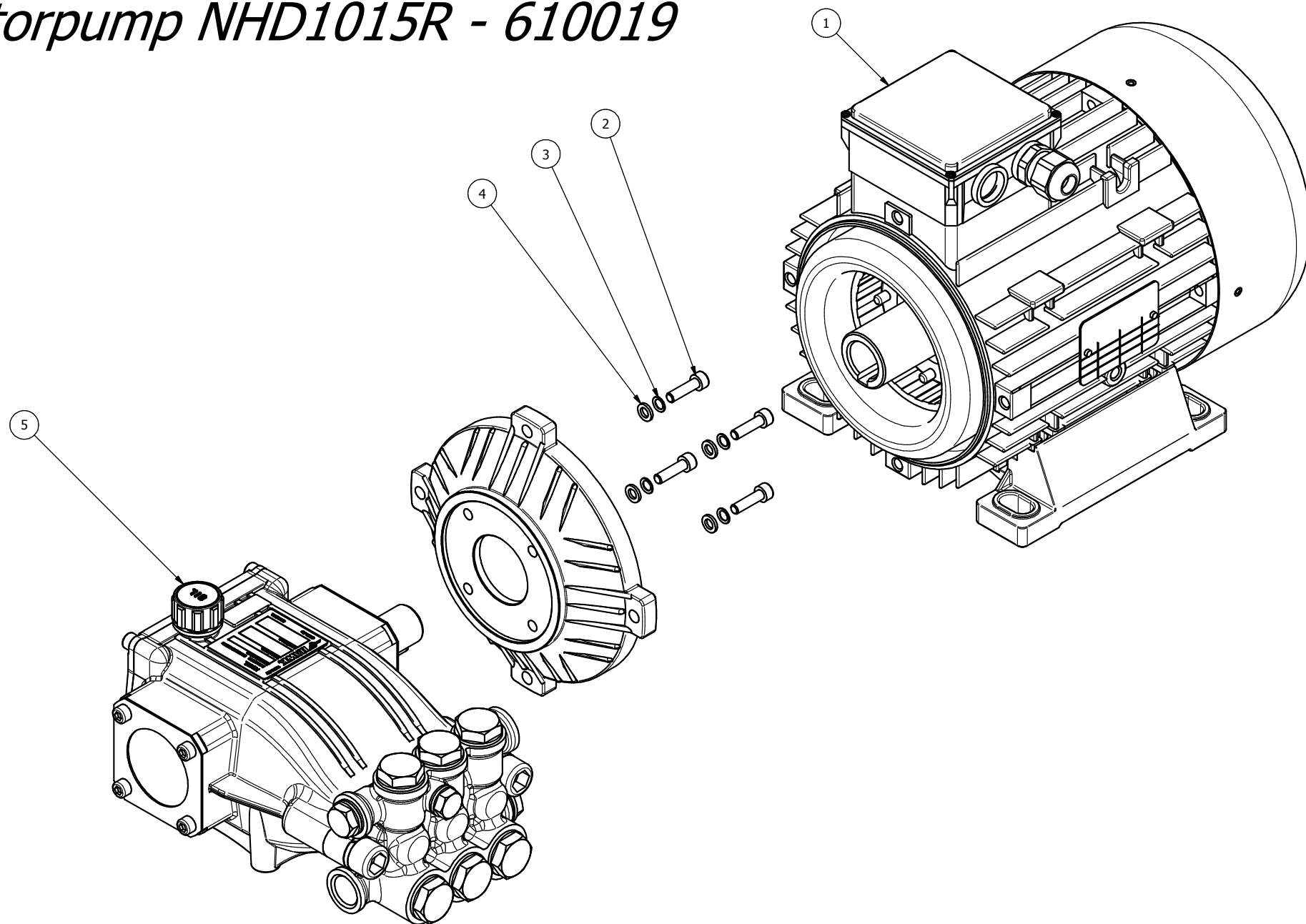
PARTS LIST

LISTA PARTI

| <i>Pos.</i> Item | <i>Codice</i> Part Number | Description | <i>Descrizione</i> | <i>Q.tà</i> Q.ty |
|---------------------|------------------------------|------------------|----------------------------|---------------------|
| 1 | 5800.04 | Electric Motor | <i>Motore Elettrico</i> | 1 |
| 2 | 1801.26 | Screw M6x22 | <i>Vite TCEI M6x22</i> | 4 |
| 3 | 1401.02 | Spring washer Ø6 | <i>Rosetta elastica Ø6</i> | 4 |
| 4 | 1400.02 | Washer Ø6.4 | <i>Rosetta Ø6.4</i> | 4 |
| 5 | NHD1415R | Pump | <i>Pompa</i> | 1 |

Elettropompa NHD1015R - 610019

Motorpump NHD1015R - 610019



ELETTROPOMPA NHD1015R - 610019 / MOTORPUMP NHD1015R - 610019

PRESSIONE MASSIMA / *MAX PRESSURE* : 150 BAR

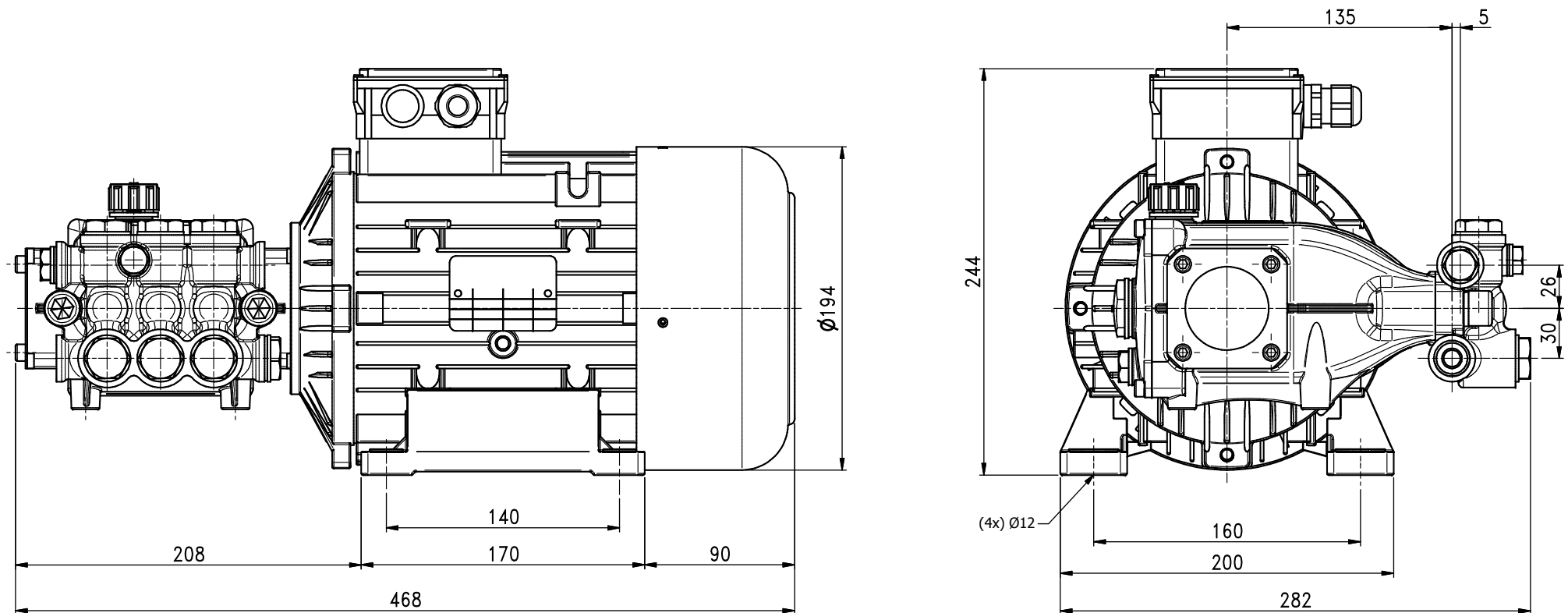
PORTATA A 1450 RPM / *FLOW RATE AT 1450 RPM* : 10 l/min

PORTATA A 1740 RPM / *FLOW RATE AT 1740 RPM* : 12 l/min

POTENZA MASSIMA A 1450 RPM / *MAX POWER AT 1450 RPM* : 3 kW

POTENZA MASSIMA A 1740 RPM / *MAX POWER AT 1740 RPM* : 3.6 kW

PESO / *WEIGHT* : 33 kg



ELETTROPOMPA NHD1015R - 610019 MOTORPUMP

PARTS LIST

LISTA PARTI

| <i>Pos.</i> Item | <i>Codice</i> Part Number | Description | <i>Descrizione</i> | <i>Q.tà</i> Q.ty |
|---------------------|------------------------------|------------------|----------------------------|---------------------|
| 1 | 5800.09 | Electric Motor | <i>Motore Elettrico</i> | 1 |
| 2 | 1801.26 | Screw M6x22 | <i>Vite TCEI M6x22</i> | 4 |
| 3 | 1401.02 | Spring washer Ø6 | <i>Rosetta elastica Ø6</i> | 4 |
| 4 | 1400.02 | Washer Ø6.4 | <i>Rosetta Ø6.4</i> | 4 |
| 5 | NHD1015R | Pump | <i>Pompa</i> | 1 |